

Commenti:

COMUNE DI SALUZZO

- PROVINCIA DI CUNEO -



VERIFICHE DI COMPATIBILITA' IDRAULICA E IDROGEOLOGICA

ELABORATI IDROLOGICI - IDRAULICI

redatti secondo le prescrizioni della Circolare P.G.R. 8.05.96 n° 7/LAP, della relativa Nota Tecnica Esplicativa del Dicembre 1999, della D.G.R. n° 45-6566 del 15.07.02 e del Piano Stralcio per l'Assetto Idrogeologico (PAI)

Rii minori - rio Bramatarina: SEZIONI TRASVERSALI
IB02.4b

SCALA:	1:500
	1:200

Identificazione elaborato	Ambito	Tipologia	Commessa	n° elaborato
IC02206IB02.4b	I	C	022/06	I
				B02.4b

Dati Progettisti

Geol. Edoardo Rahajoli **Ing. Massimo Tuberga**

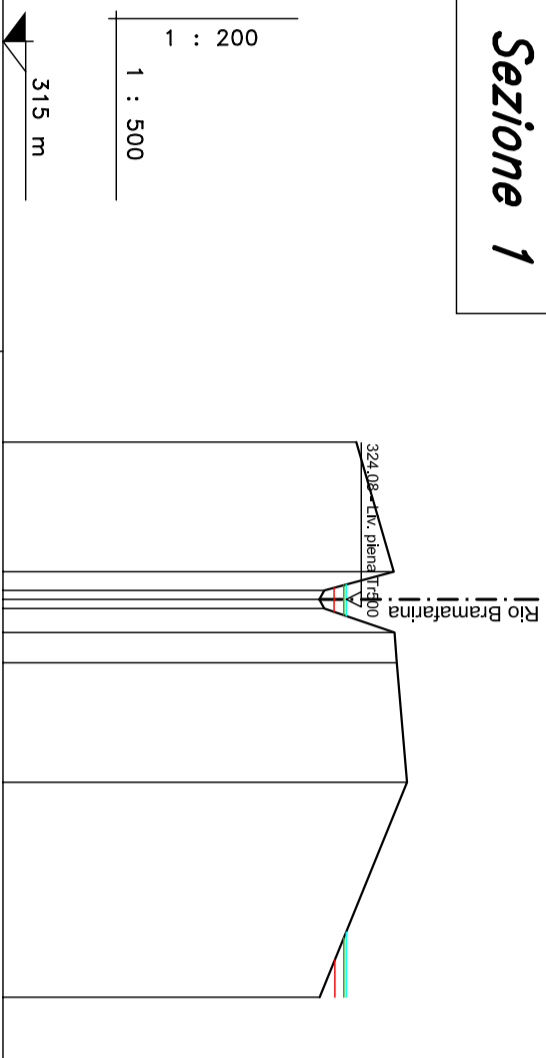
GEO sinesel Associazione tra Professionisti
 C.so Unione Sovietica 380 - 101351 Torino
 Tel. 011 5913154 - Fax. 011 5470503
 e-mail: info@geosinesel.it

Rev.	Redatto	Controllato	Approvato	Data	Timbri e Firme
0	geom. M. Orsi	Ing. M. Tuberga	Ing. M. Tuberga	04-06	
1	geom. M. Orsi	Ing. M. Tuberga	Ing. M. Tuberga	08-06	

Il Responsabile del procedimento: FRMA

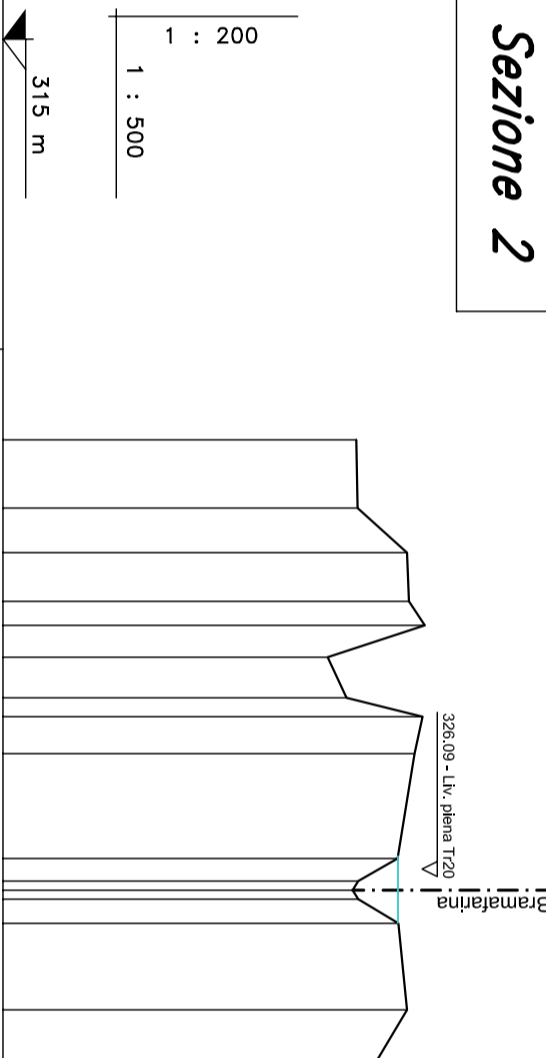
File : IC02206IB02.4b.dwg

Sezione 1



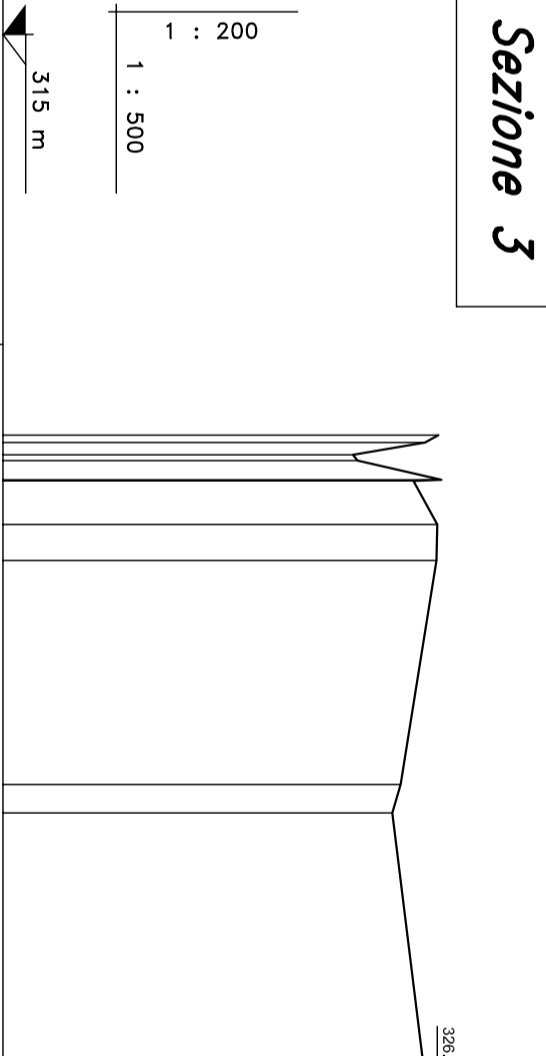
QUOTE ATTUALI	324.35	325.34	325.36	325.42	325.69	323.38
DISTANZE PARZIALI	8.38	1.71	0.22	0.66	7.9	14.22
DISTANZE PROGRESSIVE	0	8.38	10.09	10.31	18.21	32.43

Sezione 2



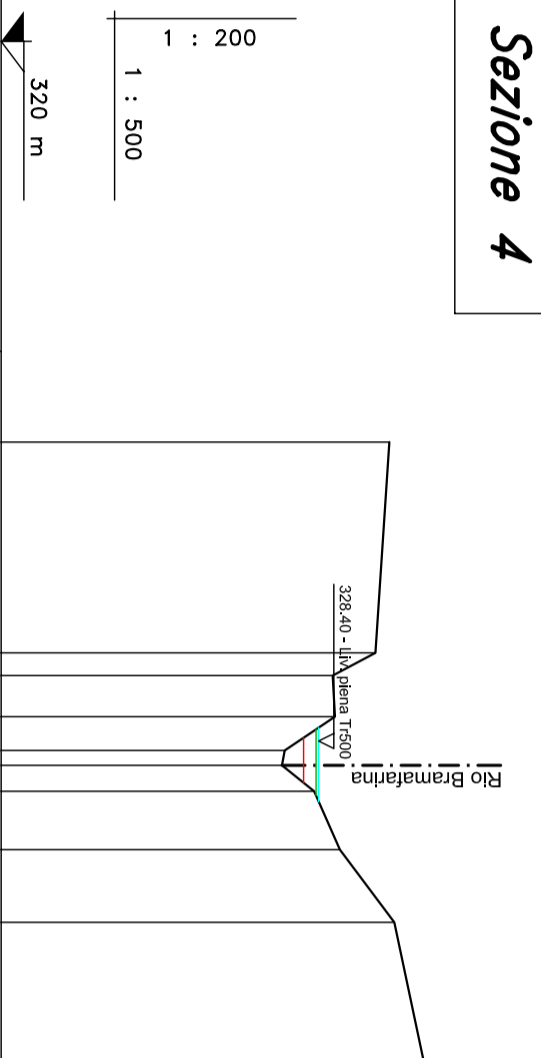
QUOTE ATTUALI	324.35	324.38	325.69	325.74	326.16	325.59	324.09	326.1	325.89	325.44	324.45	325.46	325.69	324.78
DISTANZE PARZIALI	4.51	2.95	3.23	3.28	1.28	3.43	6.33	1.42	0.44	5.72	3.82	37.7	41.52	
DISTANZE PROGRESSIVE	0	4.51	7.46	10.68	12.27	14.38	17.06	18.31	20.76	27.69	28.13	31.98	37.7	41.52

Sezione 3



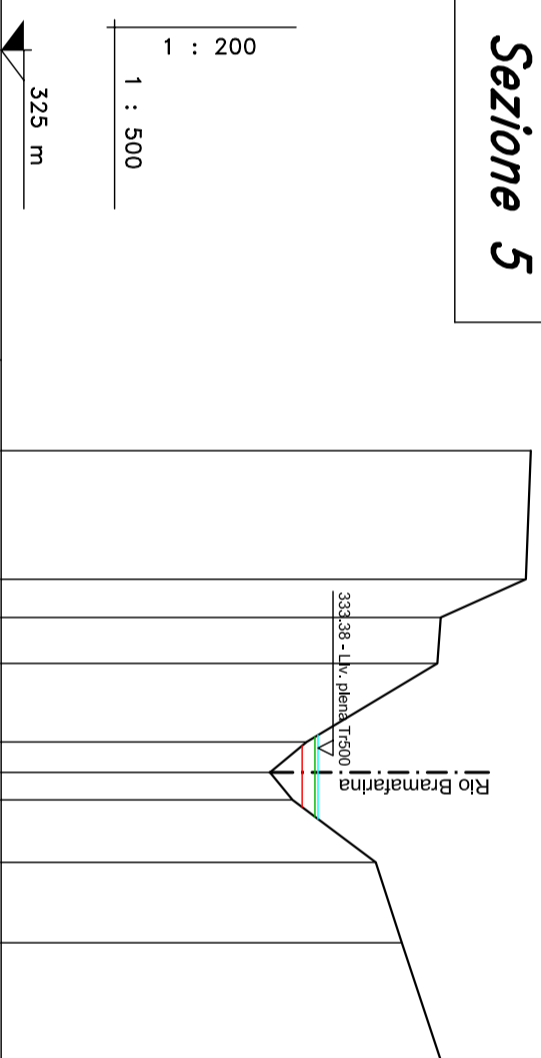
QUOTE ATTUALI	326.52	326.86	326.47	325.52	325.3	326.31	326.84	325.8	326.09	325.6	325.77	326.2
DISTANZE PARZIALI	5.9	8.28	14.82	1.88	24.99	20.42	45.41	53.36	59.83	59.39	33.32	84.09
DISTANZE PROGRESSIVE	0	5.9	14.18	16.06	41.05	61.47	106.88	160.24	220.07	279.46	312.78	396.87

Sezione 4



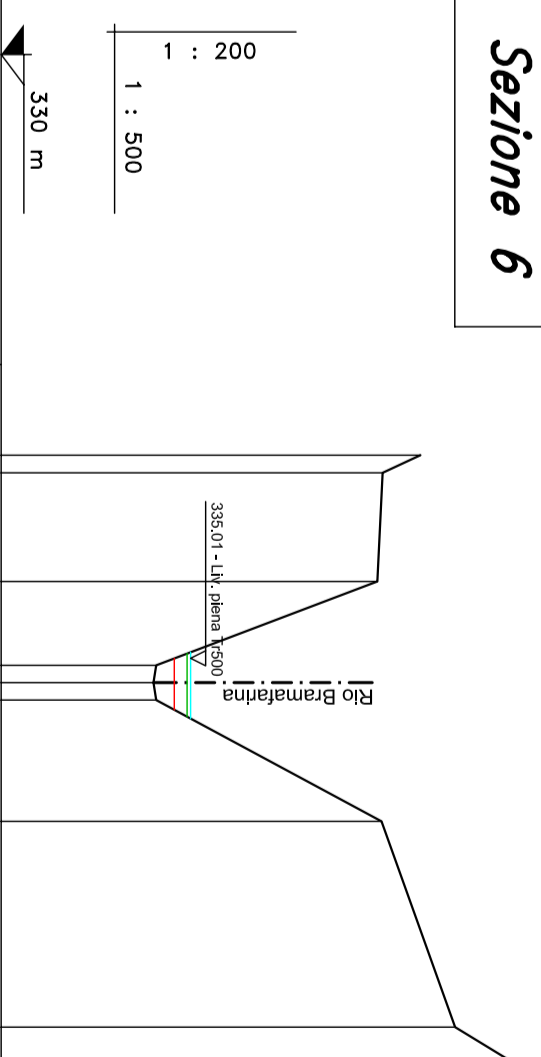
QUOTE ATTUALI	330.27	329.9	328.77	328.83	328.28	328.96	330.4	331.63	332.37	334.76	334.94
DISTANZE PARZIALI	13.94	1.71	2.92	2.88	2.7	3.88	4.8	14.51	2.31	7.37	
DISTANZE PROGRESSIVE	0	13.94	15.65	18.16	21.04	23.1	26.96	31.76	46.27	53.64	64.82

Sezione 5



QUOTE ATTUALI	339.01	338.88	336.63	336.54	333.08	332.11	332.71	334.91	335.6	340.83	342.01	342.2
DISTANZE PARZIALI	8.5	2.53	3.04	5.19	2.07	1.88	4.12	5.33	38.47	10.48		
DISTANZE PROGRESSIVE	0	8.5	11.03	14.07	19.26	21.27	23.1	27.22	32.55	43.03	53.51	64.73

Sezione 6



QUOTE ATTUALI	341.02	340.09	339.95	334.1	334.03	334.1	340.06	342.01	347.85	348.49
DISTANZE PARZIALI	1.78	7.19	5.34	5.27	0.07	8.02	13.61	8.91	6.16	
DISTANZE PROGRESSIVE	0	1.78	8.35	13.89	13.04	17.91	24.21	37.82	46.73	52.89