

REGIONE PIEMONTE

PROVINCIA DI CUNEO

COMUNE DI SALUZZO

PIANO ESECUTIVO
CONVENZIONATO
COMPARTO CP-E6

Stralcio 1

Opere di urbanizzazione
Progetto esecutivo

PARTICOLARI
COSTRUTTIVI
PRINCIPALI OPERE DI
URBANIZZAZIONE

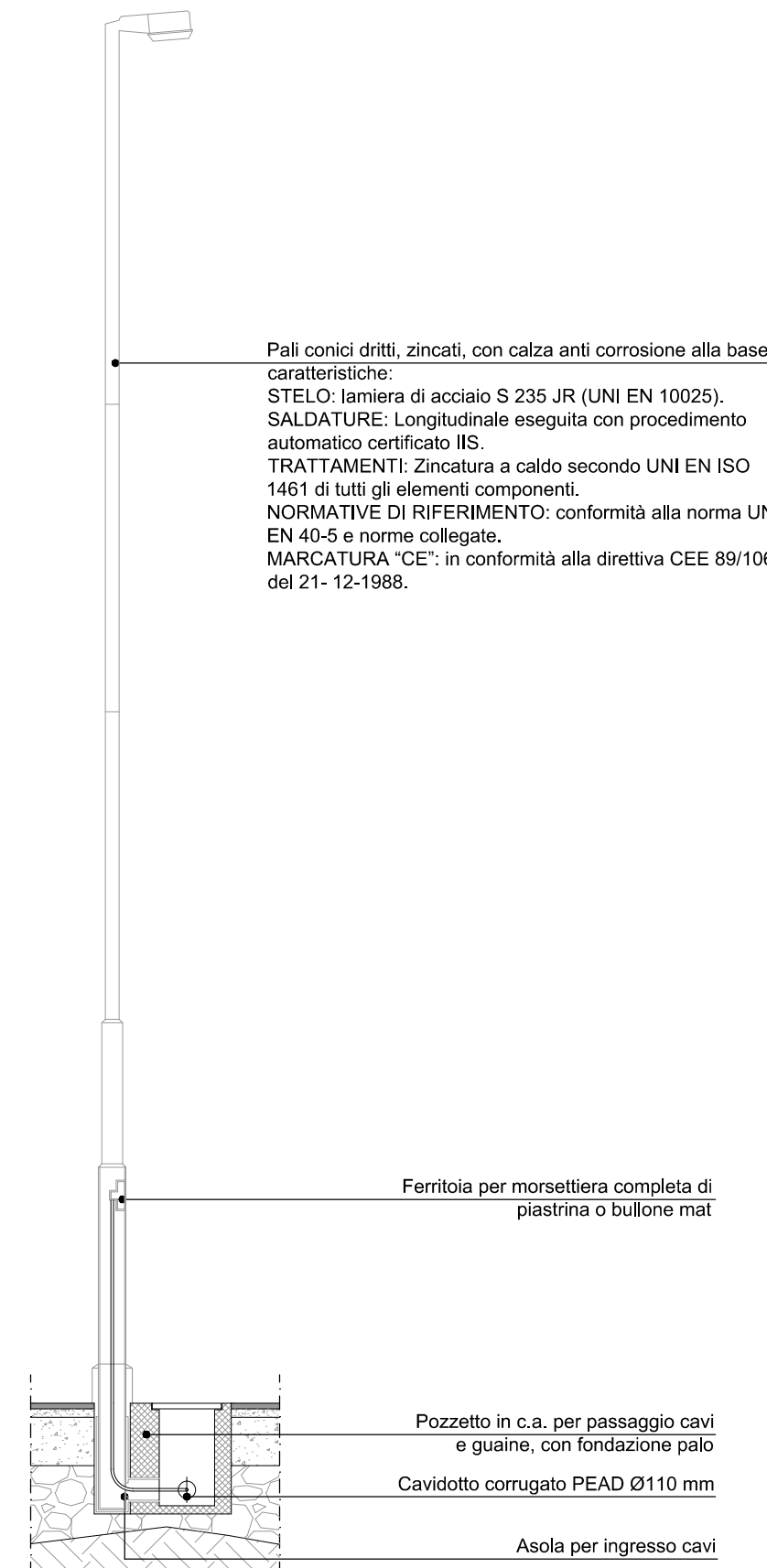
Scala 1:50

TAV 07

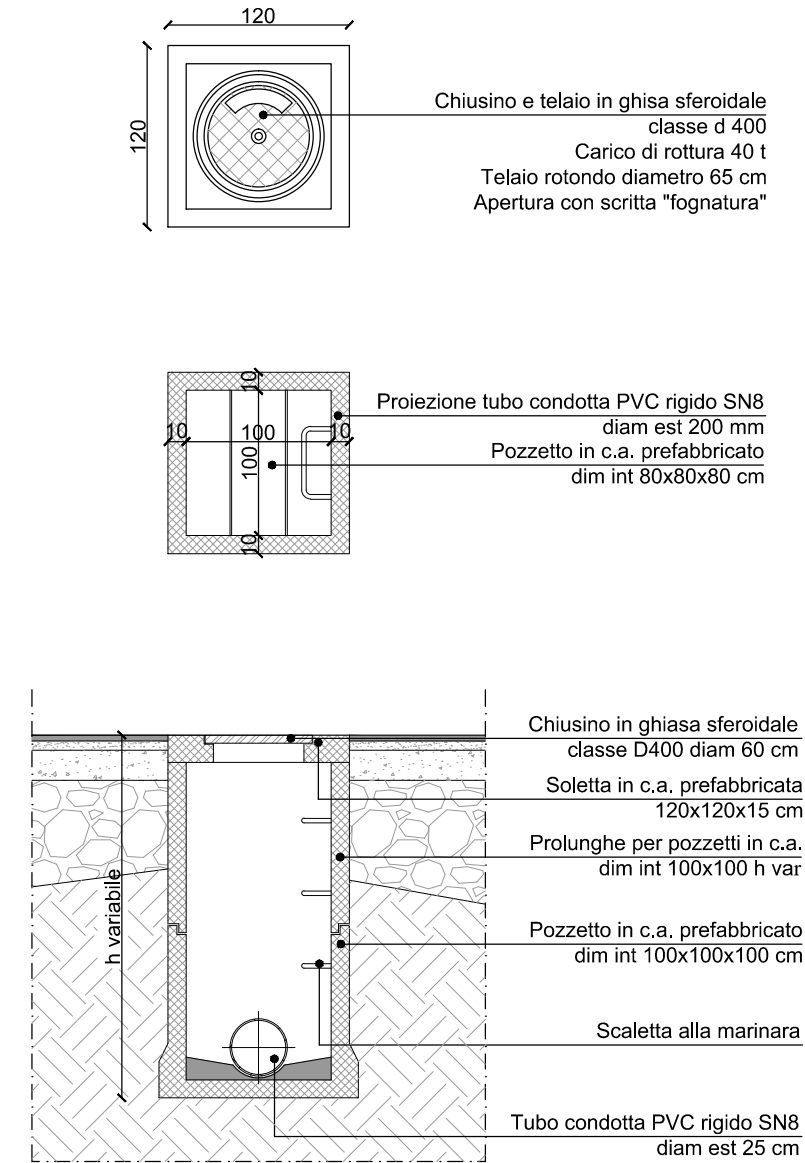
D21_013_07

Arch. Fulvio BACHIORRINI
p.tta San Nicola 3 - SALUZZO
tel./fax 0175/46375

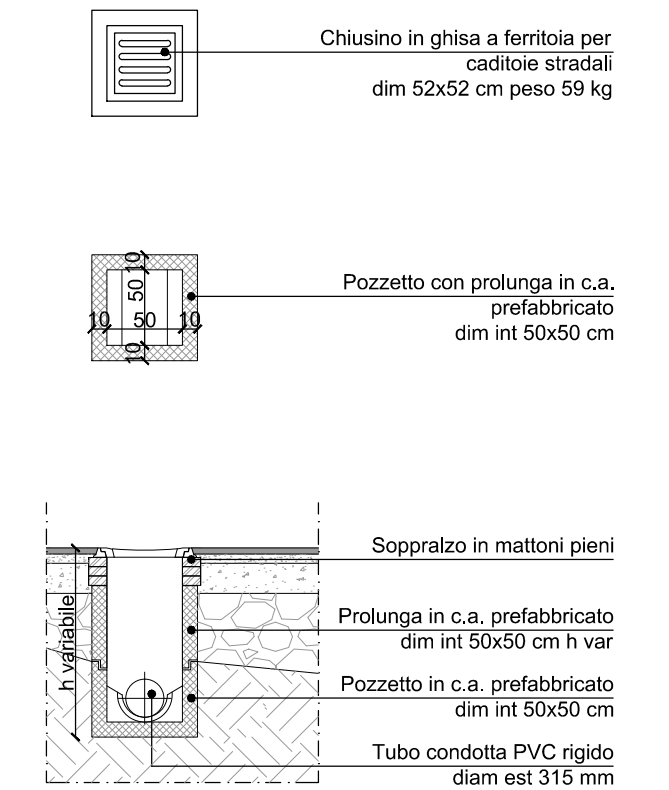
PALO ILLUMINAZIONE PUBBLICA



POZZETTO FOGNATURA NERA



POZZETTO/CADITOIA STRADALE



POZZETTO DI DERIVAZIONE DA CONDOTTA

